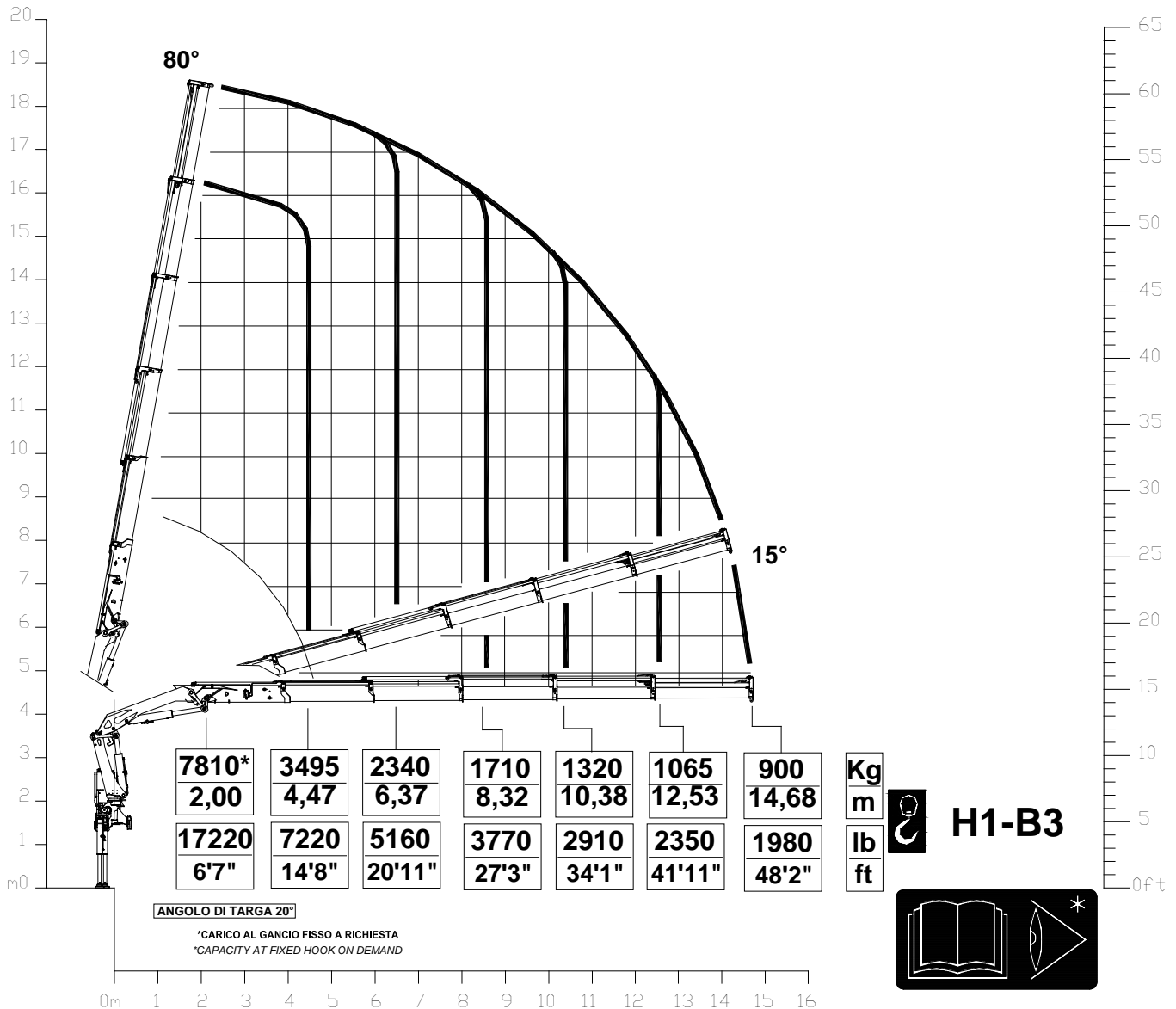
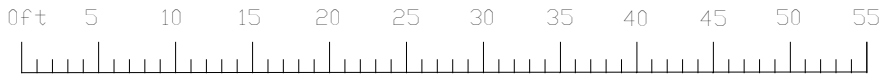
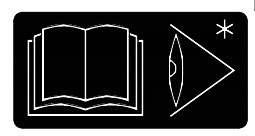


_188HP.5



H1-B3



Revisione 000

N.B. I dati e le descrizioni sono forniti a titolo indicativo, non sono vincolanti e sono suscettibili a variazione senza preavviso
 Technical features are not binding. The company reserves itself the right to any modification without notice

I Caratteristiche tecniche

Momento massimo di sollevamento
Momento massimo dinamico all'asse colonna
Sbraccio massimo (gru STD)
Allungamento sfilii idraulici
Tempo di rotazione (360°)
Coppia massima di rotazione
Angolo di rotazione
Velocità di sollevamento (*)
Numero di sezioni del distributore (gru STD)
Capacità serbatoio olio
Pressione massima di esercizio (gru STD)
Pressione massima di esercizio (gru CE)
Portata ottimale della pompa
Potenza massima richiesta
Tiro massimo verricello
Massa gru standard
Prolunghe meccaniche:

(*) E' considerato lo sbraccio massimo della gru base

GB Specifications

Lifting moment	[kNm]	153.3	[lb.ft]	113030
Maximum dynamic moment at column axis	[daNm]	20565	[lb.ft]	151680
Max. hydr. outreach (STD crane)	[m]	14.82	[ft]	48' 7"
Extensions of hydr. booms	[m]	10.21	[ft]	33' 6"
Time of rotation (360°)	[s]	30	[s]	30
Maximum rotation torque	[daNm]	2200	[lb.ft]	16226.4
Rotation angle	°	420		420
Lifting speed (*)	[m/min]	74/28	[ft/min]	243/92
Number of control valve sections (STD crane)		5		5
Oil tank capacity	[l]	130	[gal]	34.34
Maximum working pressure (STD crane)	[bar]	325	[psi]	4713
Maximum working pressure (CE crane)	[bar]	325	[psi]	4713
Recommended pump delivery	[l/min]	60	[gal/min]	15.8
Maximum power required	[kW]-[CV]	35/47	[ft/lb/s]	25806
Maximum pull of winch	[daN]	2500	[lb]	5620
Mass of standard crane	[Kg]	2280	[lb]	5030
Manual extensions:				

(*) The maximum range of the basic crane is considered

F Caractéristique techniques

Couple de levage
Moment max. dynamique á l'axe colonne
Allongement max. flèche (grue STD)
Course des télescopes
Temps de rotation (360°)
Couple max. de rotation
Angle de rotation
Vitesse de levage (*)
Nombre des éléments du distributeur (grue STD)
Capacité réservoir huile
Pression max. de travail (grue STD)
Pression max. de travail (grue CE)
Débit de la pompe
Puissance max. demandée
Tirage max. du treuil
Masse grue standard
Rallonges manuelles:

(*) Il est en considération l'extension totale de la grue de base

D Technische Eigenschaften

Hubmoment	[kNm]	153.3
Max. dynamisches Moment an der Säulenachse	[daNm]	20565
Max. Ausladung (Standardkran)	[m]	14.82
Auszuglänge der Ausschube	[m]	10.21
Schwenkzeit (360°)	[s]	30
Max. Schwenkmoment	[daNm]	2200
Rotationswinkel	°	420
Hubgeschwindigkeit (*)	[m/min]	74/28
Zahl der Steuerblocksektionen (Standardkran)		5
Fassungsvermögen des Ölbehalters	[l]	130
Max. Betriebsdruck (Standardkran)	[bar]	325
Max. Betriebsdruck (CE Kran)	[bar]	325
Optimale Fördermenge der Pumpe	[l/min]	60
Max. Leistung	[kW]-[CV]	35/47
Max. Zugkraft Seilwinde	[daN]	2500
Masse des Standardkrans	[Kg]	2280
Mechanische verlängerungen:		

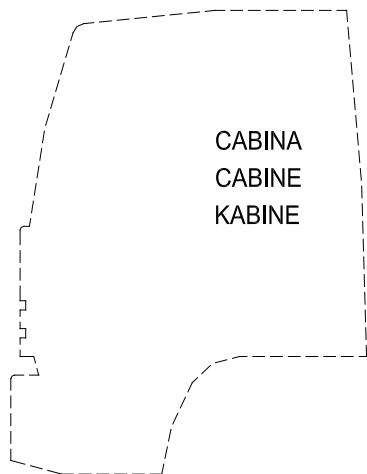
(*) Es handelt sich um die max. Ausladung des Standardkrans

E Datos Técnicos

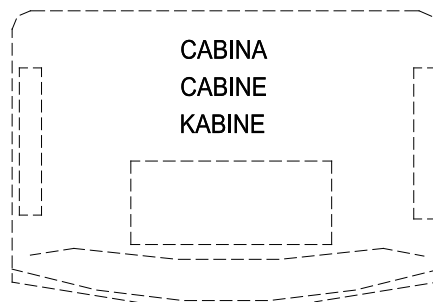
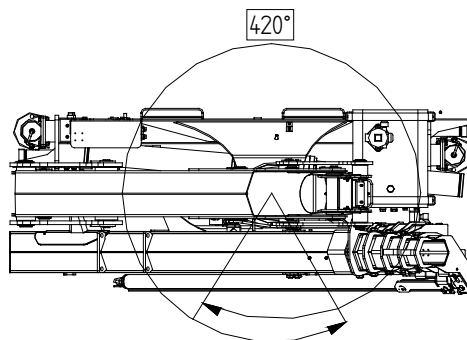
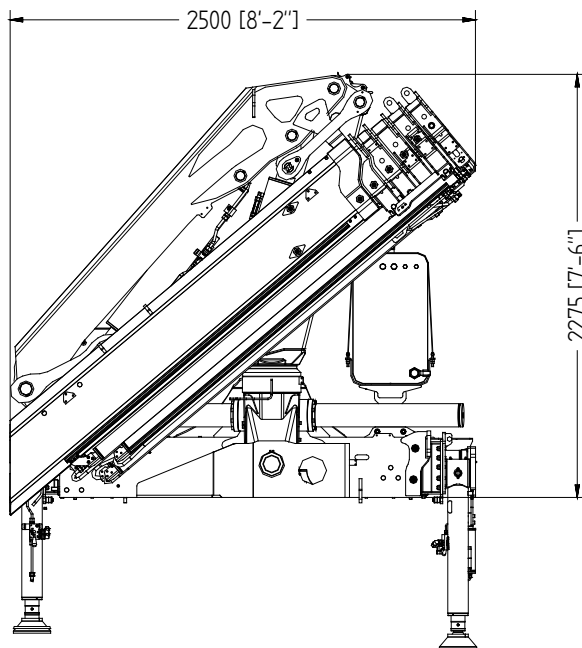
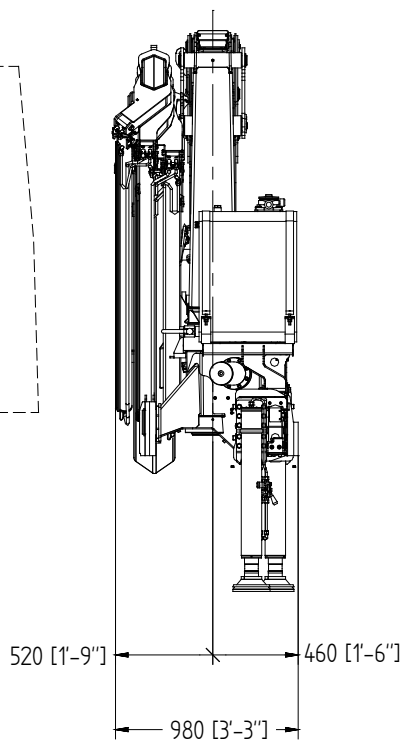
Momento de elevación
Momento max. dinamico al eje da columna
Alcance hidráulico máximo de la grúa std.
Anchura de apoyo
Tiempo de giro (360°)
Potencia máxima de giro (en daNm)
Ángulo de rotación
Velocidad de elevación (*)
Número de las secciones del distribuidor (grúa STD)
Capacidad del deposito de aceite
Presión máxima de trabajo (grúa STD)
Presión máxima de trabajo (grúa CE)
Caudal recomendado de la bomba
Potencia máxima demandada
Tiro máximo del cabrestante
Peso de la grúa standard
Prolongas mecánicas:

P Datos Técnicos

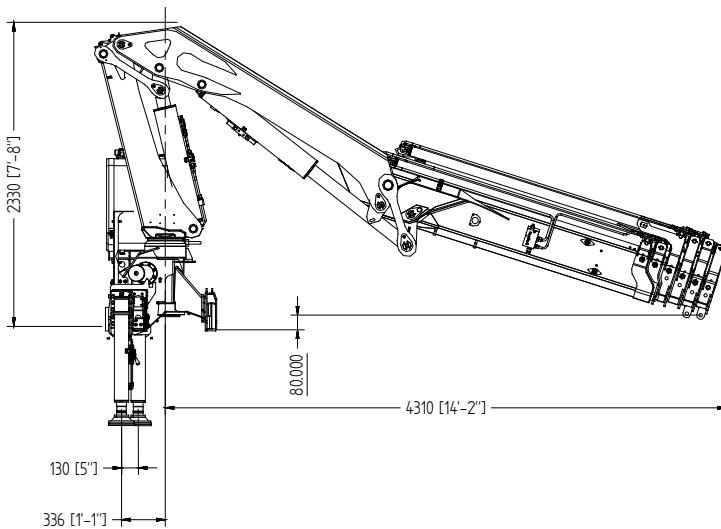
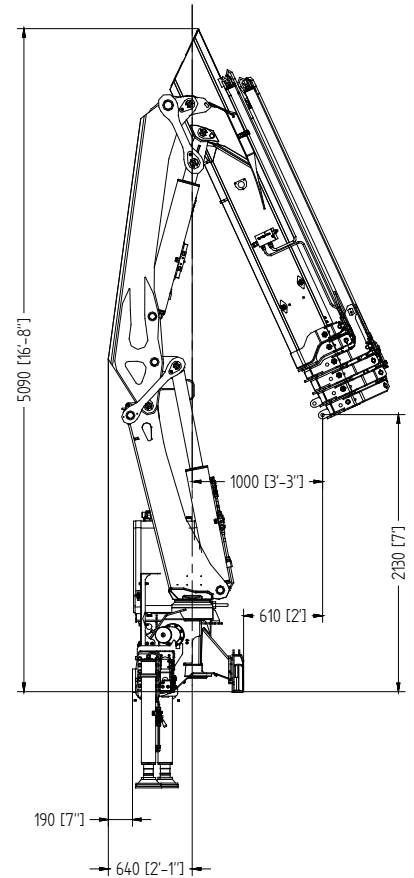
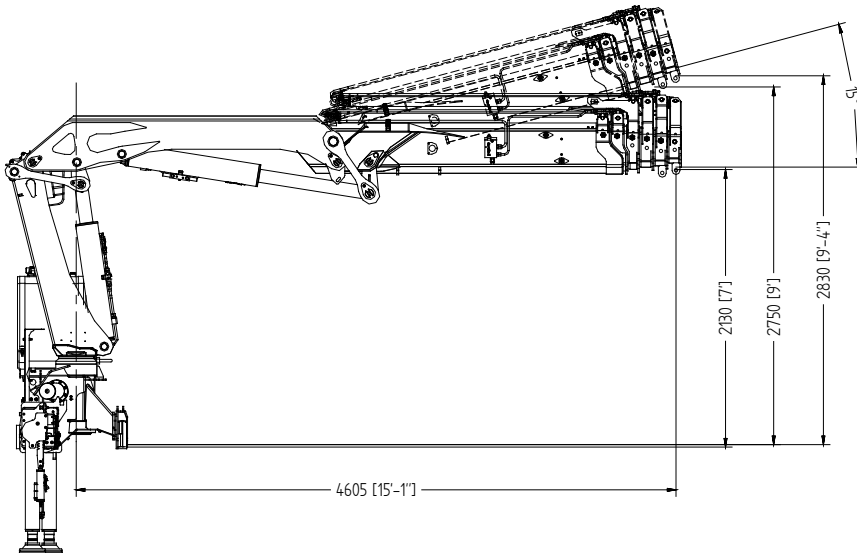
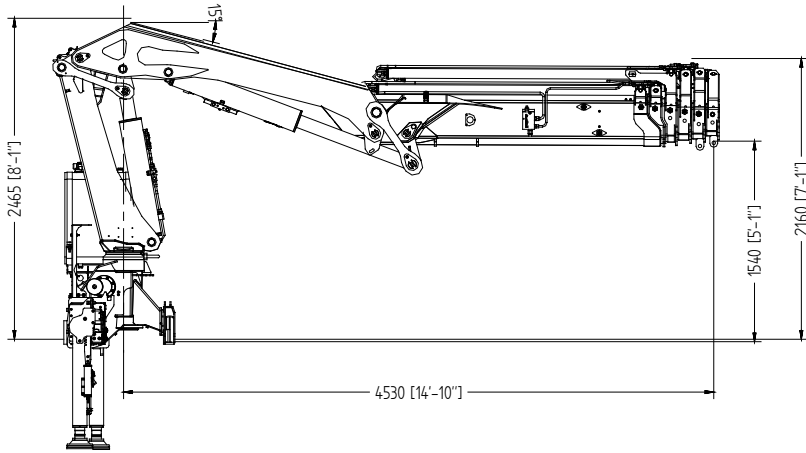
Capacidade máxima de elevação	[kNm]	153.3
Capacidade máxima dinamica no eixo da coluna	[daNm]	20565
Alcance máximo do braço telescópico	[m]	14.82
Extensão dos estabilizadores	[m]	10.21
Tempo de rotação (360°)	[s]	30
Binário máximo de rotação	[daNm]	2200
Ángulo de rotação	°	420
Velocidade de elevação (*)	[m/min]	74/28
Número dos elementos do distribuidor		5
Capacidade do depósito de óleo	[l]	130
Pressão máxima de trabalho (Grúa STD)	[bar]	325
Pressão máxima de trabalho (Grúa CE)	[bar]	325
Capacidade da bomba	[l/min]	60
Potência máxima	[kW]-[CV]	35/47
Força máxima do guincho	[daN]	2500
Peso da grua standard	[Kg]	2280
Prolongas mecánicas:		



CABINA
 CABINE
 KABINE



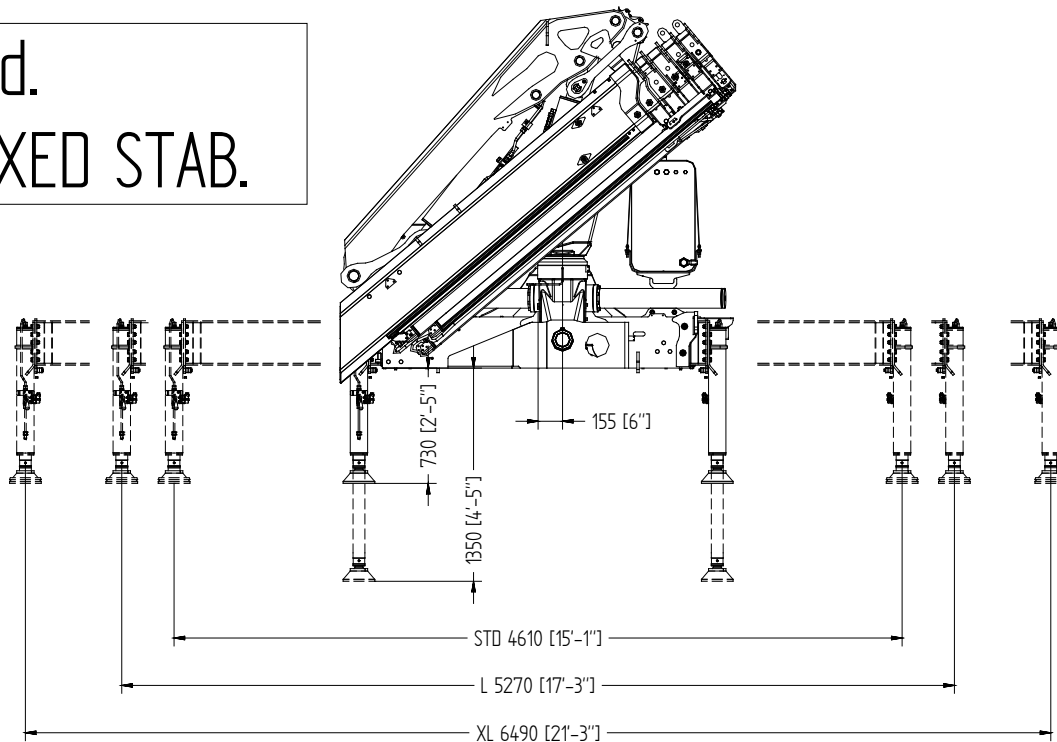
CABINA
 CABINE
 KABINE



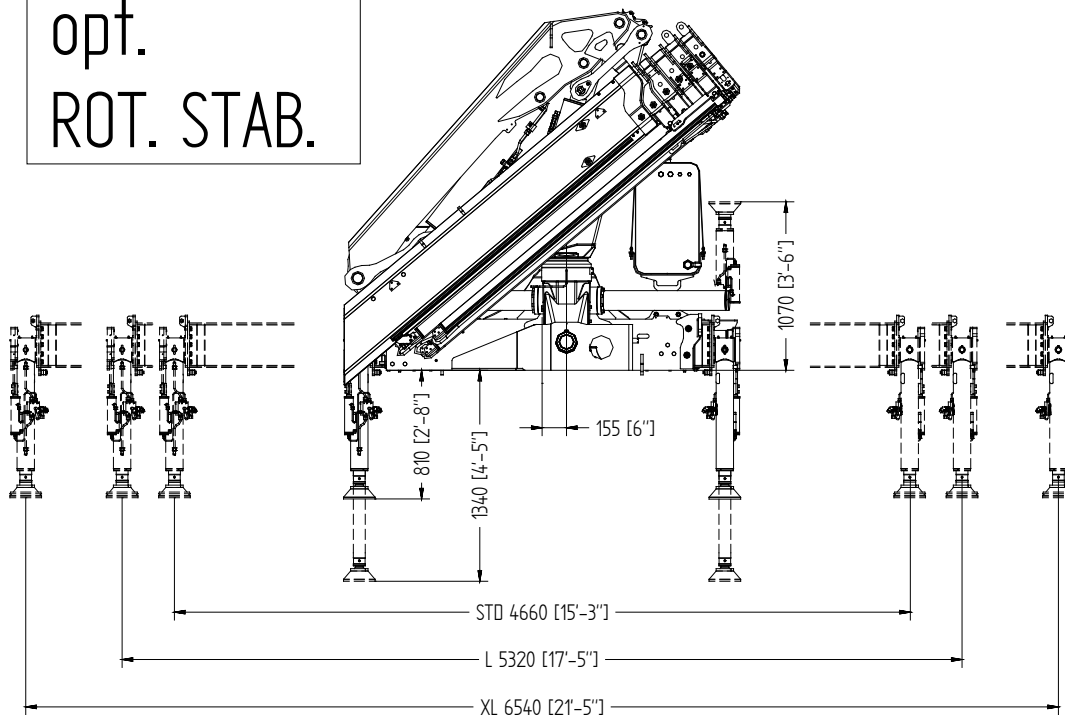
Revisione 000

N.B. I dati e le descrizioni sono forniti a titolo indicativo, non sono vincolanti e sono suscettibili a variazione senza preavviso
 Technical features are not binding. The company reserves itself the right to any modification without notice

std.
 FIXED STAB.



opt.
 ROT. STAB.



Revisione 000

N.B. I dati e le descrizioni sono forniti a titolo indicativo, non sono vincolanti e sono suscettibili a variazione senza preavviso
 Technical features are not binding. The company reserves itself the right to any modification without notice

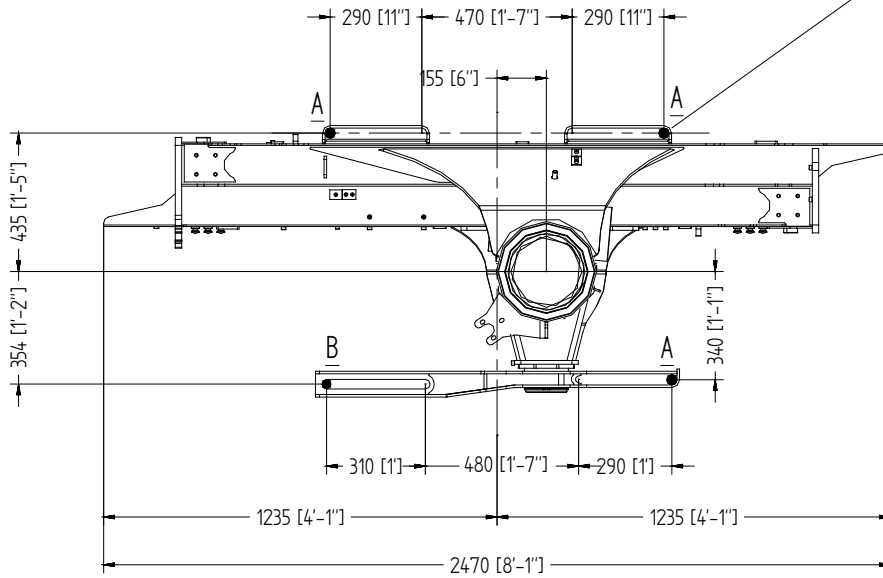
4 Tiranti

4 Tierods

A = M33x2 L = 1000 39NiCrMo3

4 Gewindestaenge

B = M27x2 L = 1000 39NiCrMo3

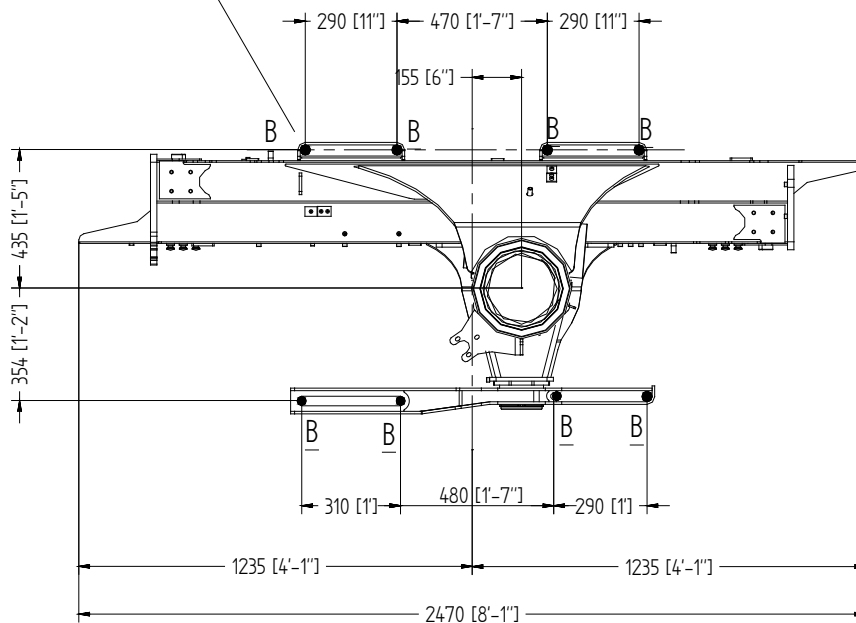


8 Tiranti

8 Tierods

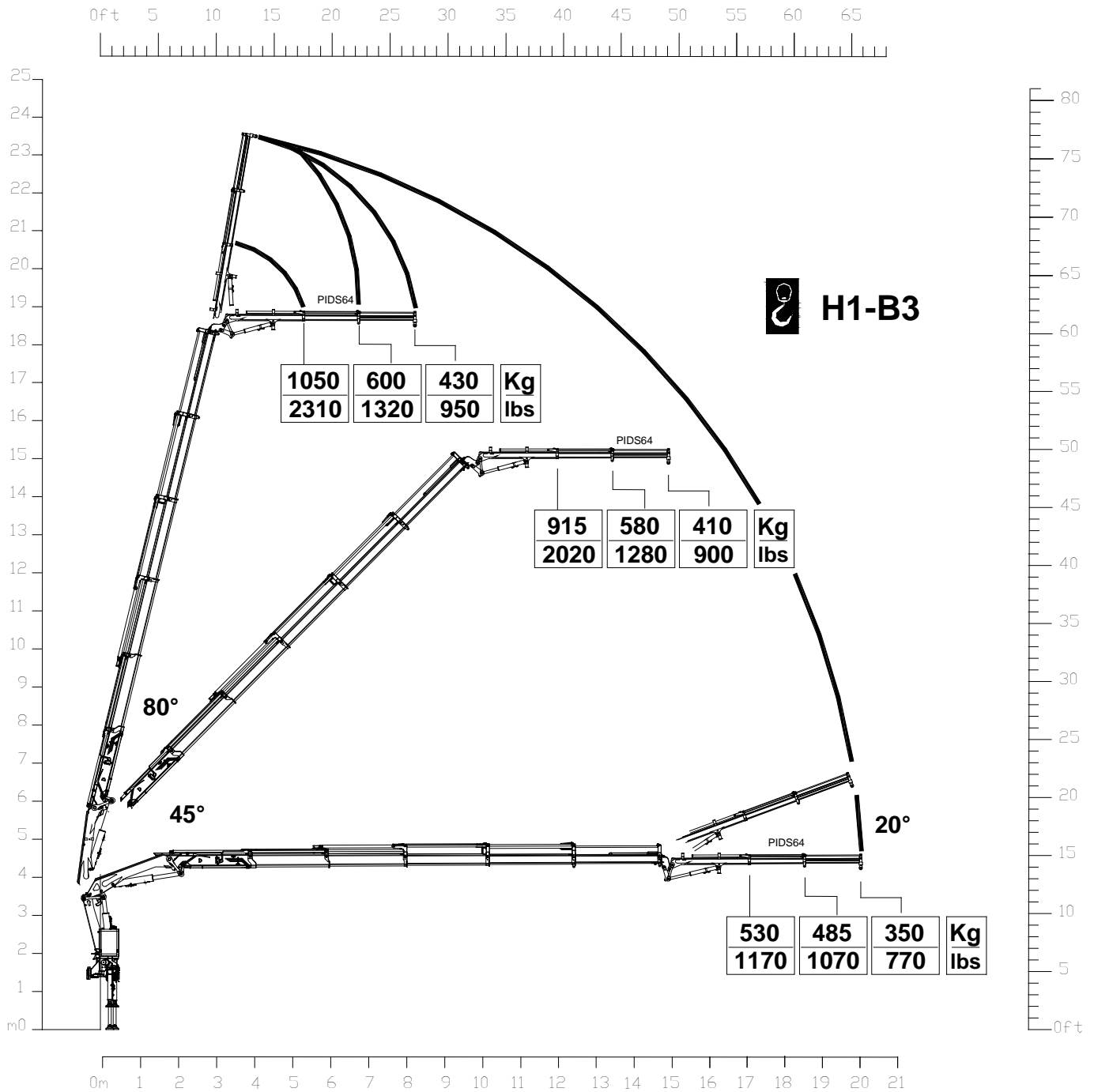
8 Gewindestaenge

B = M27x2 L = 1000 39NiCrMo3



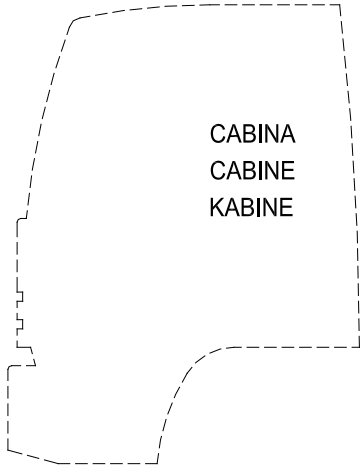
N.B. I dati e le descrizioni sono forniti a titolo indicativo, non sono vincolanti e sono suscettibili a variazione senza preavviso
Technical features are not binding. The company reserves itself the right to any modification without notice

_188HP.5

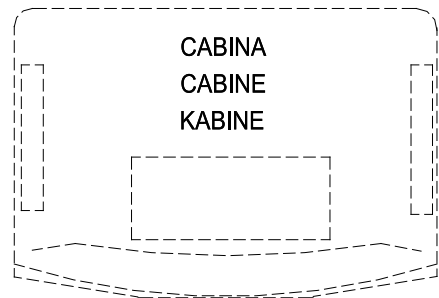
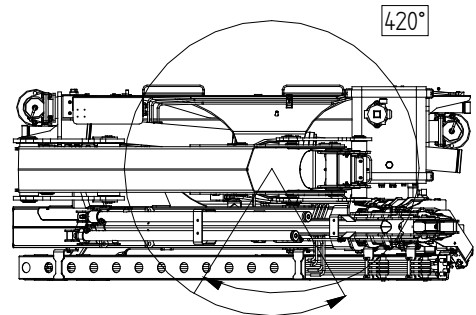
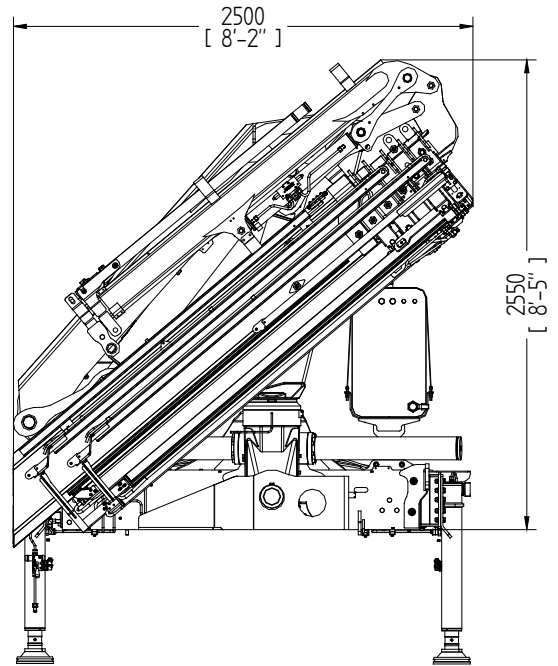
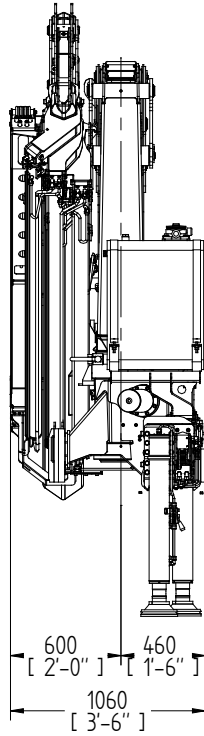


Revisione 000

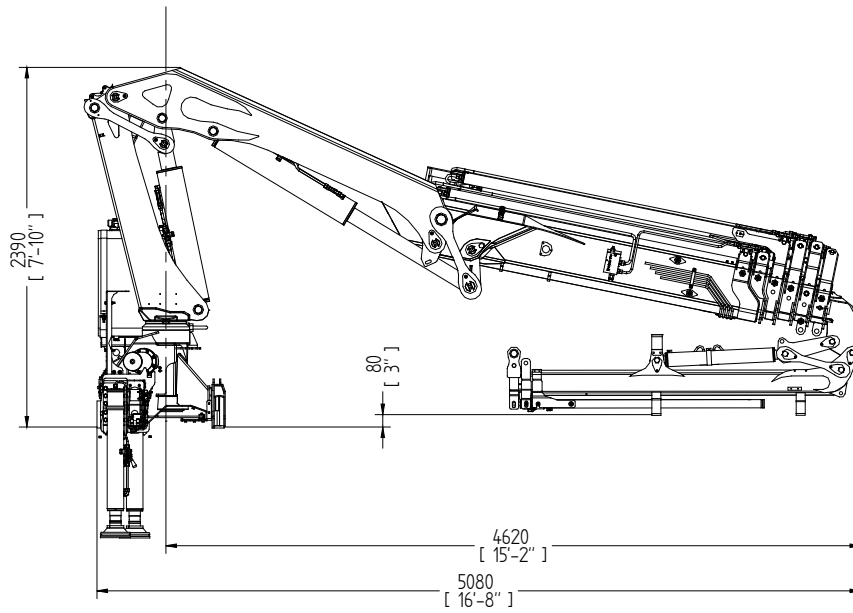
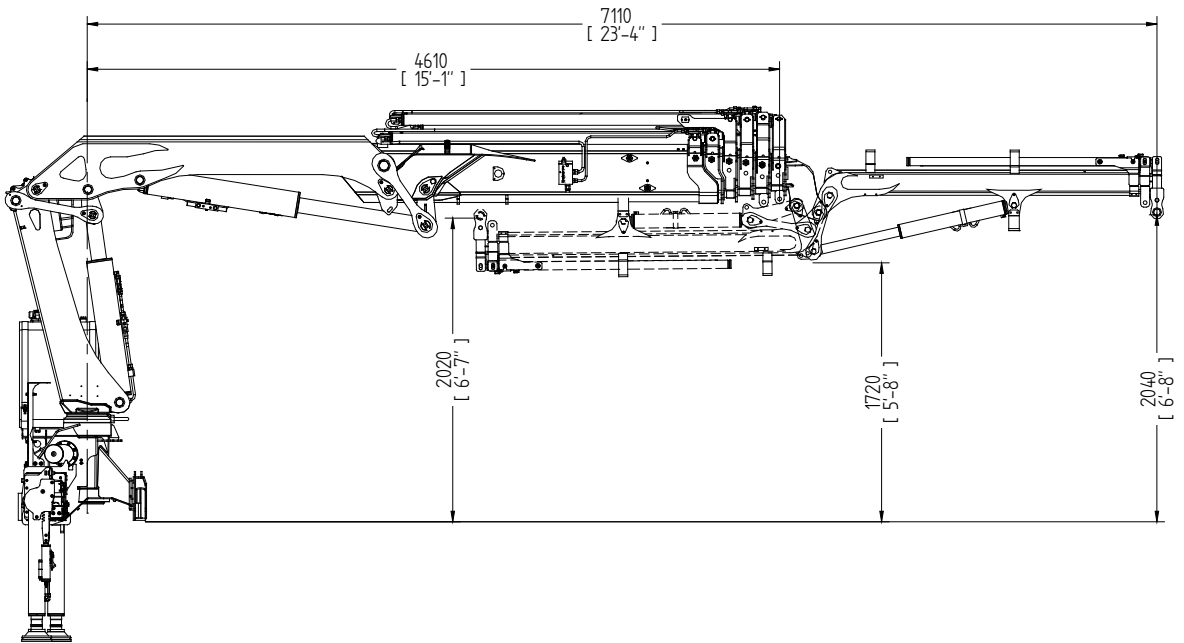
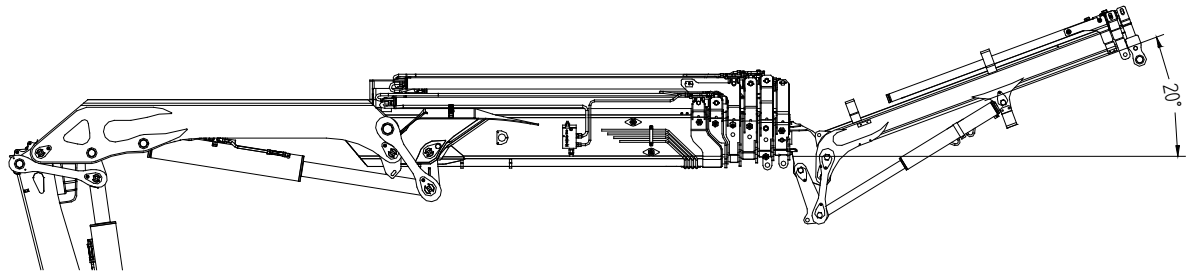
N.B. I dati e le descrizioni sono forniti a titolo indicativo, non sono vincolanti e sono suscettibili a variazione senza preavviso
 Technical features are not binding. The company reserves itself the right to any modification without notice



CABINA
 CABINE
 KABINE



CABINA
 CABINE
 KABINE



Revisione 000

N.B. I dati e le descrizioni sono forniti a titolo indicativo, non sono vincolanti e sono suscettibili a variazione senza preavviso
 Technical features are not binding. The company reserves itself the right to any modification without notice