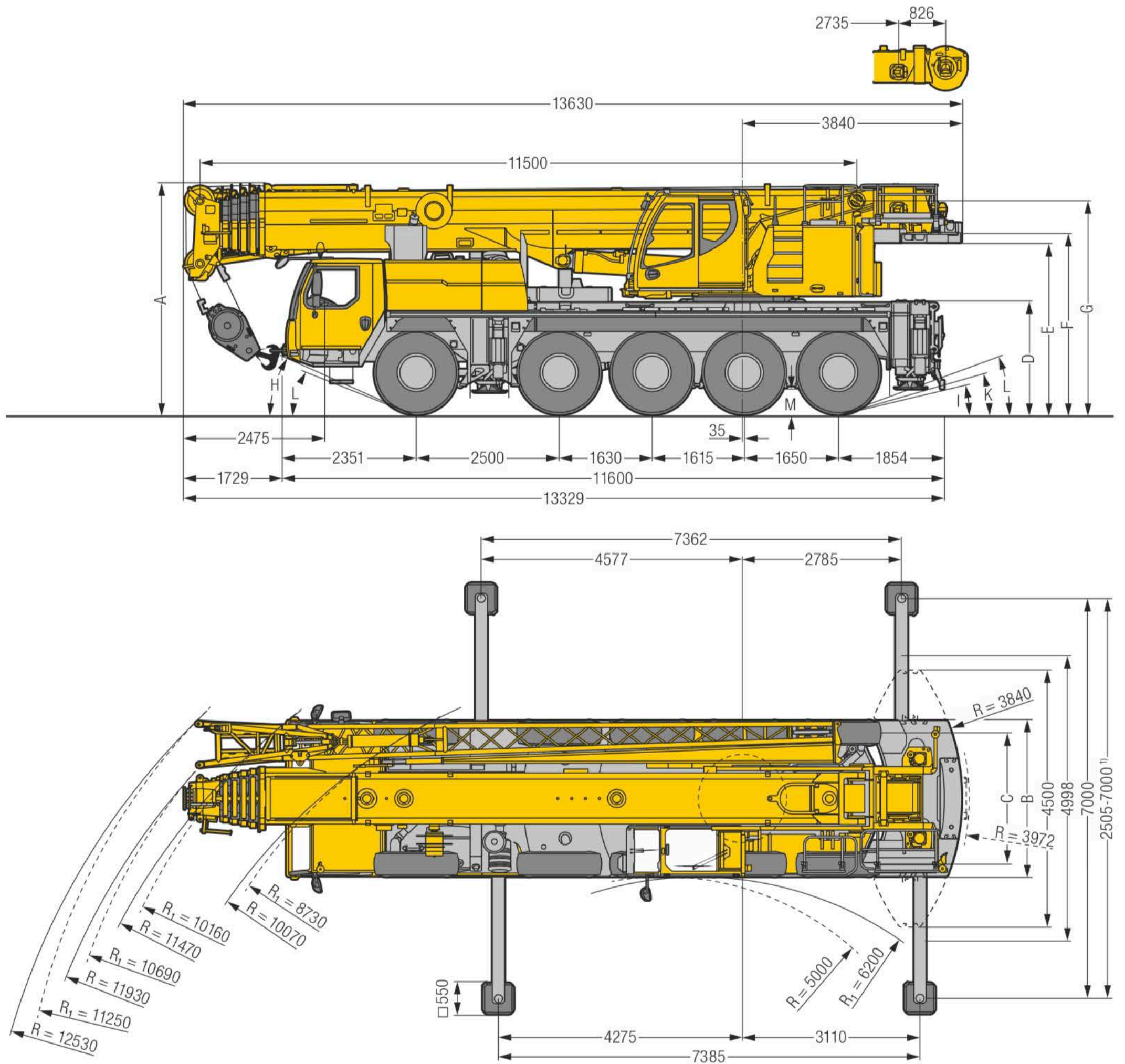


Maße / Dimensions

Encombremet / Dimensioni

Dimensiones / Габариты крана



S3135

R₁ = Allradlenkung · All-wheel steering · Direction toutes roues · Tutti gli assi sterzanti · Dirección en todos los ejes · Поворот всеми колесами

¹⁾ nur mit VarioBase® · only with VarioBase® · seulement avec VarioBase® · solo con VarioBase® · sólo con VarioBase® · только с VarioBase®

Maße / Dimensions / Encombremet / Dimensioni / Dimensiones / Габариты крана mm

	A	A 100 mm*	B	C	D	E	F	G	H	I	K	L	M
385/95 R 25 (14.00 R 25)	3950	3850	2750	2360	1890	2925	3080	3655	23°	11°	14°	19°	378
445/95 R 25 (16.00 R 25)	4000	3900	2750	2300	1940	2975	3130	3705	25°	13°	16°	21°	428
525/80 R 25 (20.5 R 25)	4000	3900	2850	2320	1940	2975	3130	3705	25°	13°	16°	21°	428

* abgeseht · lowered · abaissé · abbassato · suspensión abajo · шасси осажено