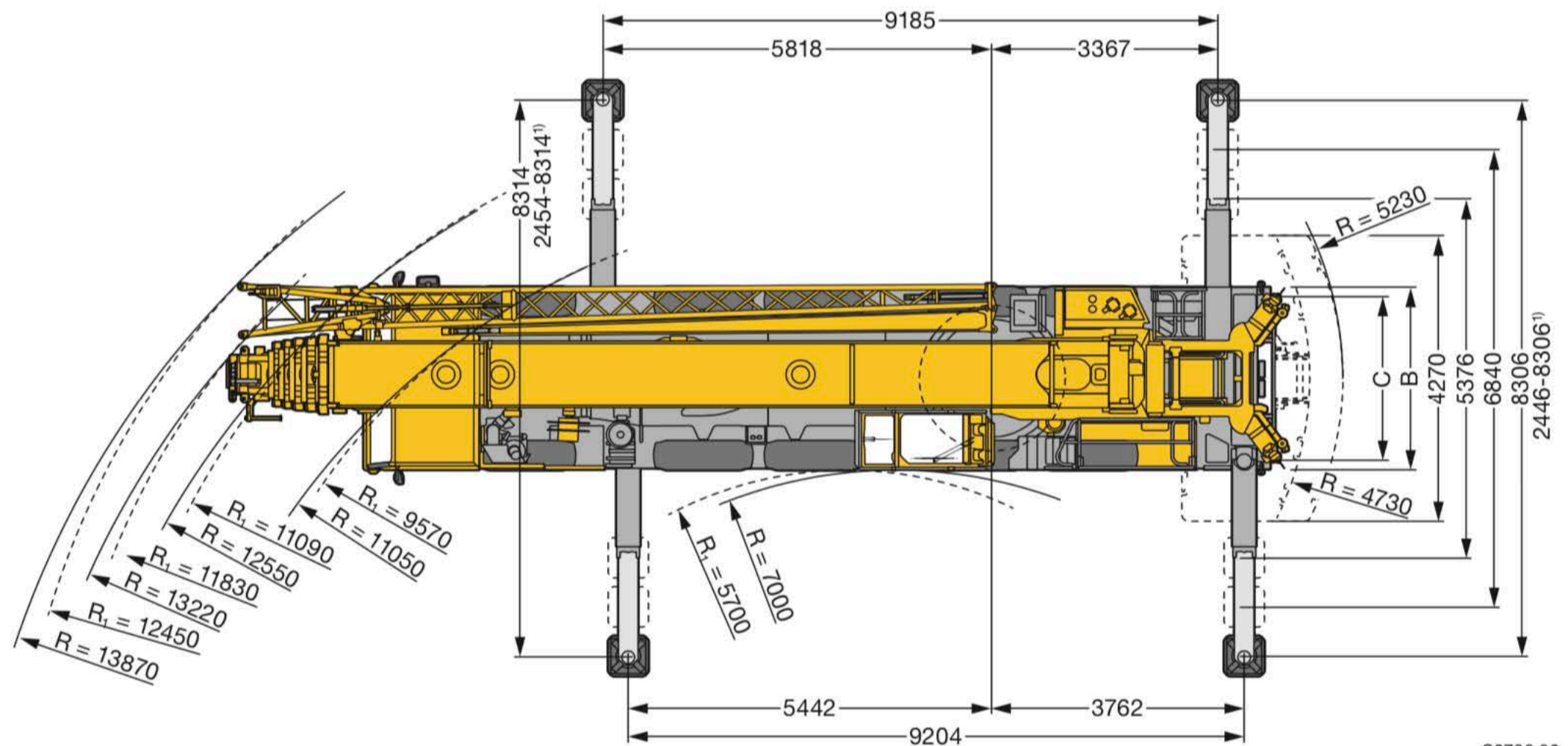
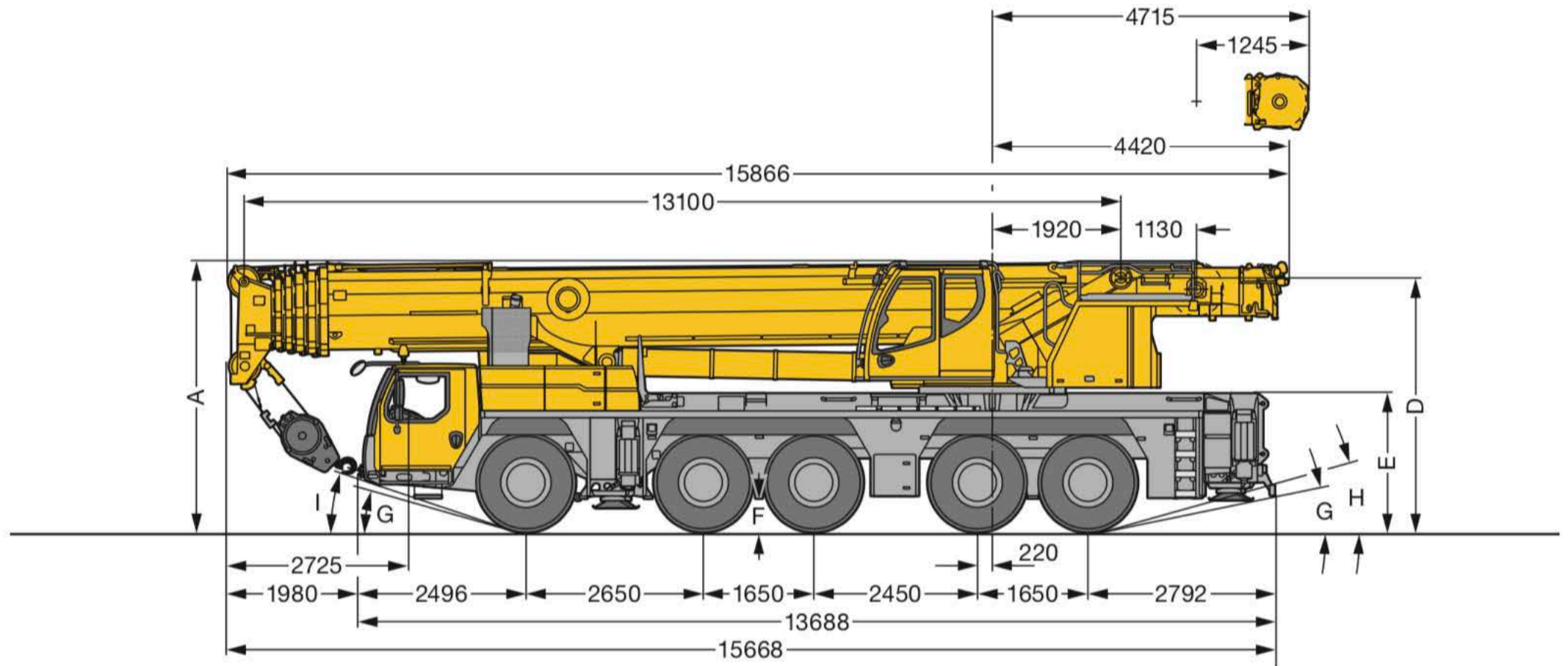


Maße / Dimensions

Encombremet / Dimensioni

Dimensiones / Габариты крана



S2788.02

R_i = Allradlenkung · All-wheel steering · Direction toutes roues · Tutti gli assi sterzanti · Dirección en todos los ejes · Поворот всеми колесами

¹⁾ nur mit VarioBase® · only with VarioBase® · seulement avec VarioBase® · solo con VarioBase® · sólo con VarioBase® · только с VarioBase®

Maße / Dimensions / Encombremet / Dimensioni / Dimensiones / Габариты крана

	A	A 100 mm*	B	C	D	E	I	H	F	G
385/95 R 25 (14.00 R 25)	3950	3850	2750	2360	3708	1996	17°	10°	378	14°
445/95 R 25 (16.00 R 25)	4000	3900	2750	2300	3758	2046	18°	11°	428	15°
525/80 R 25 (20.5 R 25)	4000	3900	2850	2320	3758	2046	18°	11°	428	15°

* abgeseht · lowered · abaissé · abbassato · suspensión abajo · шасси осажено