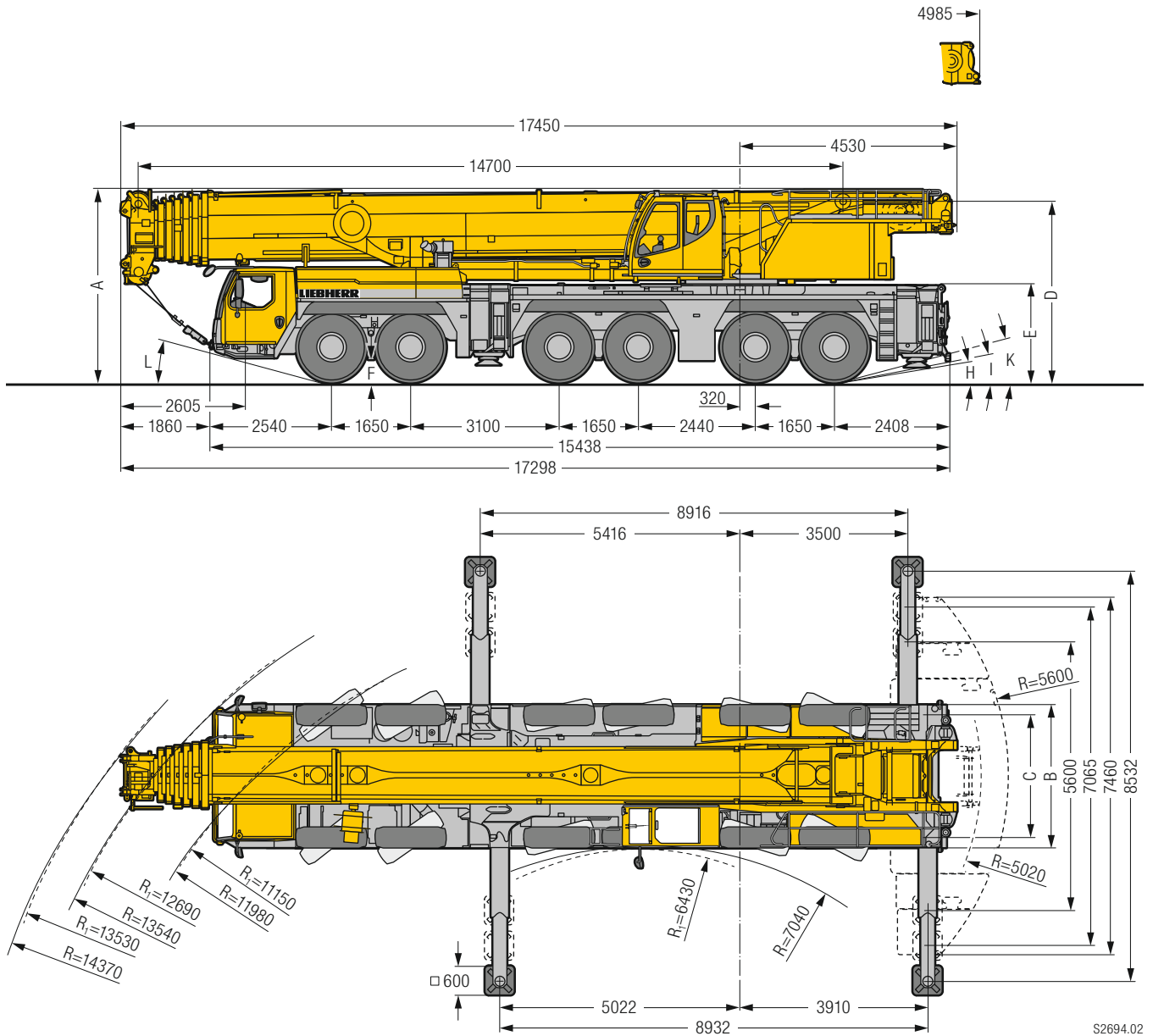


Maße / Dimensions

Encombrement / Dimensioni

Dimensiones / Габариты крана



R₁ = Allradlenkung · All-wheel steering · Direction toutes roues · Tutti gli assi sterzanti · Dirección en todos los ejes · Поворот всеми колесами

Maße / Dimensions / Encombrement / Dimensioni / Dimensiones / Габариты крана mm

	A	A 125 mm*	B	C	D	E	F	H	I	K	L
385/95 R 25 (14.00 R 25)	3950	3825	3000	2610	3685	1960	353	8°	9°	14°	12°
445/95 R 25 (16.00 R 25)	4000	3875	3000	2550	3735	2010	403	9°	10°	15°	14°
525/80 R 25 (20.5 R 25)	4000	3875	3100	2570	3735	2010	403	9°	10°	15°	14°

* abgeseht · lowered · abaissé · abbassato · suspensión abajo · шасси осажено