



Kompakt Kran C52

mit grossem Fahrwerk

vollhydraulischer 52 m/t Ladekran

Scanreco Funksteuerung mit Display

Progress 2.0

Gegenballast für 360° und 100 % Stabilität

Optionen:

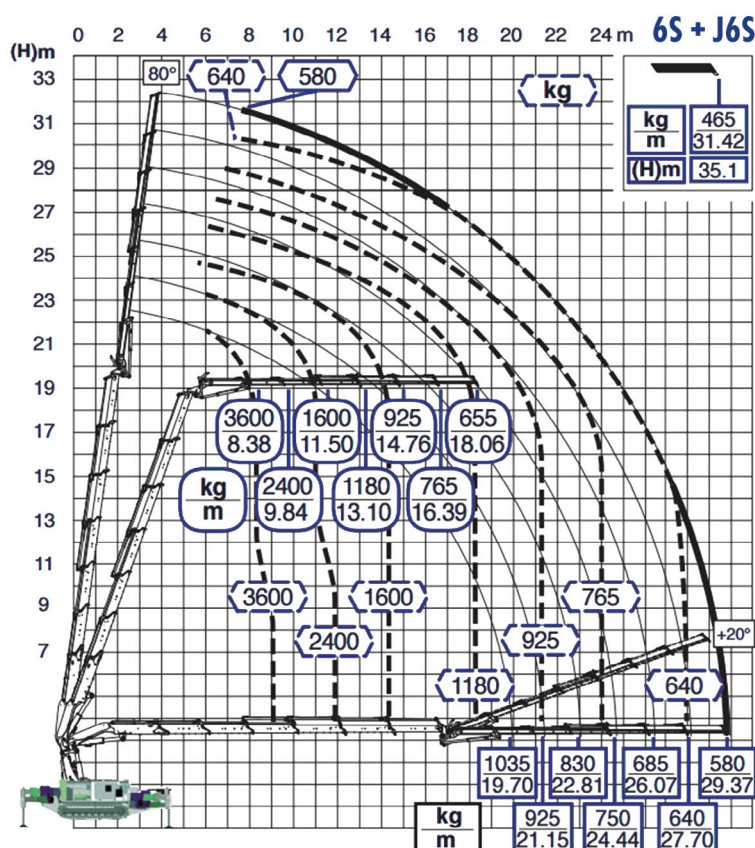
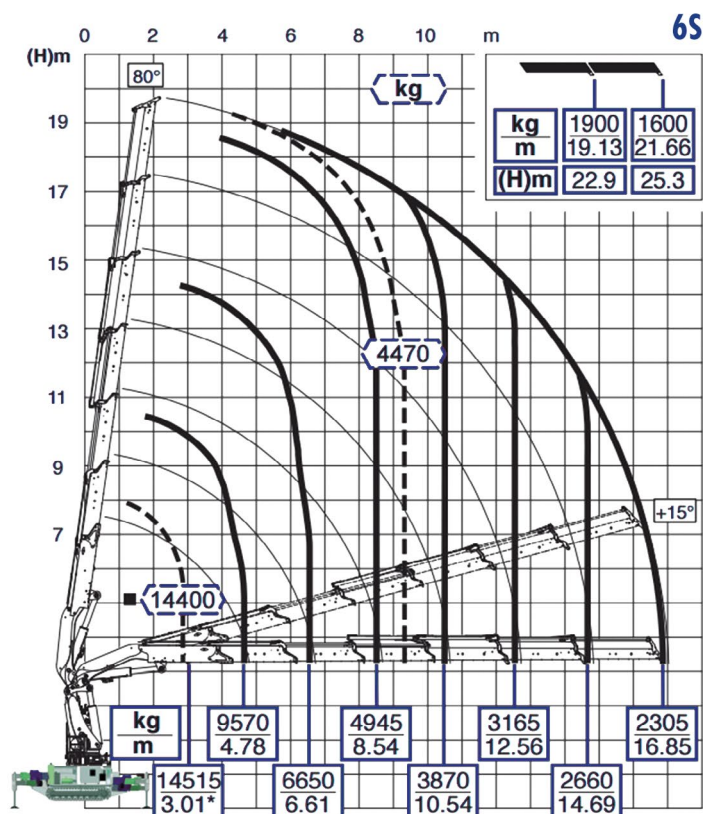
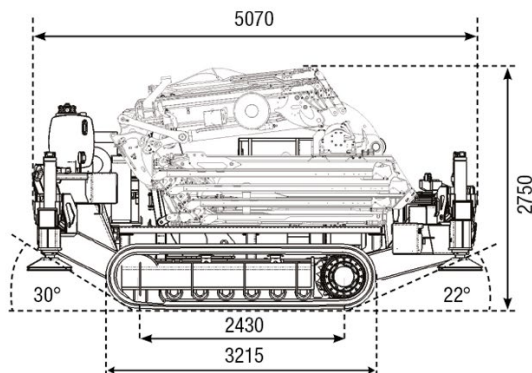
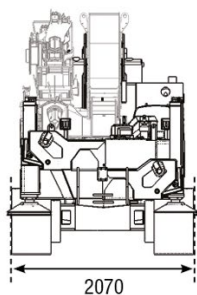
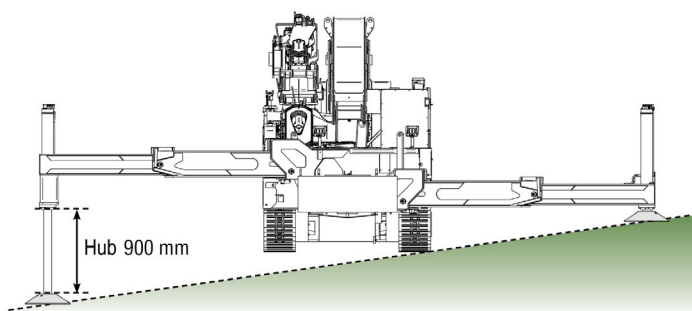
Partikelfilter für Dieselmotor

Stahlraupen gummiert

Elektromotor 22 KW / 400 V / 63 A

Hubarbeitsbühne EN 280

PSAgA



Technische Daten Kompakt Kran C52 - mit grossem Fahrwerk

Arbeitshöhe (mit Fly-Jib)	32,50	m
Arbeitshöhe (ohne Fly-Jib)	19,50	m
horizontale Reichweite (mit Fly-Jib)	29,37	m
horizontale Reichweite (ohne Fly-Jib)	16,85	m
Fahrgeschwindigkeit	1,2 - 2,0	km/h
max. Steigfähigkeit	30°	
Abstützfläche L x B (max.)	6'630 x 6'480	mm
Dieselmotor	Kubota 84 KW / 325 Nm	
Tankinhalt	75	l
Elektromotor	22 KW / 400 V / 63 A	
Fahrwerk	Stahl- / Gummiraupen	
Seilwinde	1'900 / 2'500	kg
<u>Gewicht:</u>		
Grundkran	16'900	kg
Fly-Jib	1'200	kg
Gegengewicht	2 x 1'000	kg
Staukasten	2 x 160	kg
Zubehör	130	kg

