

## 3246ES SCHERENARBEITSBÜHNEN

### Plattform

- 1,27 m Plattformausschub
- Abklappbares Geländer
- Selbstschließende Schwingtür
- Abnehmbares Plattform-Bedienpult
- Anschnallöse für das Sicherheitsgeschirr
- Proportionale Antriebssteuerung mit Daumensteuerung
- Proportionaler Hub-/Senkgeschwindigkeitsregler
- Joystick-Bedienung der Fahr- und Hubfunktionen
- Lastüberwachungssystem

### Antrieb & Getriebe

- 4 x 6 V 220 A/h Deep-Cycle-Batterien
- Automatische Traktionskontrolle
- Programmierbare "persönliche" Einstellungen
- Borddiagnose-System
- Ausschwenkbare Batterie-/Elektrofachtüren
- Automatisches 20-A-Batterieladegerät
- Elektrischer Direktantrieb
- Automatische Doppelradbremsen
- Notbremsenregelung

### Funktionsausrüstung & Extrazubehör

- Locheinfahrtschutz
- Wechselstromanschluss im Arbeitskorb
- Batteriestandsanzeige
- Betriebsstundenzähler
- Trockenbauplattentor
- Wartungsfreie Scherenarmführungen
- Scherensicherung für Wartungsarbeiten
- Manuelles Absenken
- Hupe
- Abriebfeste Vollgummireifen (406 x 125)
- Variabler Neigungssensor
- Neigungsalarm und Warnleuchte
- Befestigungsösen
- Gabelstaplertaschen

### Verfügbare Optionen

- 13-mm-Luftleitung zum Arbeitskorb
- Arbeitsbeleuchtung
- 220 A/h wartungsfreie AGM Batterien anstelle von Standard
- 245 A/h-Batterien statt 220 A/h-Batterien
- Hebeösen
- Bewegungswarnsignal
- Absenkwarnsignal
- Warnsignalset <sup>1</sup>
- Plattformbelag
- Plattenträger
- Rohrhalter
- Workstation mit 12V-Ausgang
- Workstation ohne 12V-Ausgang
- Elektrikerpaket <sup>2</sup>
- Installateurpaket <sup>3</sup>
- Gelbe Rundumleuchte
- Stecker & Steckdosen



<sup>1</sup> Umfasst Bewegungs-warnsignal und gelbe Rundumleuchte.

<sup>2</sup> Umfasst Workstation ohne 12V-Ausgang, Rohrhalter, Schraubstock und Kabelspulenbaum.

<sup>3</sup> Umfasst Workstation mit 12V-Ausgang, Rohrhalter und Schraubstock.

Das Gewicht kann durch Sonderausrüstung oder länderspezifische Auflagen höher sein.

## 3246ES SCHERENARBEITSBÜHNEN

A. Plattformhöhe	9,68 m
B. Plattformhöhe eingefahren	1,26 m
C. Plattform – Geländerhöhe	1,10 m
D. Durchfahrthöhe (Geländer heruntergeklappt)	1,97 m
E. Plattformgröße	1,12 m x 2,50 m
F. Plattformausschub	1,27 m
G. Gesamtbreite	1,17 m
H. Gesamtlänge	2,50 m
I. Radstand	2,09 m
J. Bodenfreiheit	0,13 m
Tragfähigkeit <sup>1</sup>	320 kg
Tragfähigkeit des Plattformausschubes	120 kg
Hebe-/Senkzeit	50/60 Sek.
Maximale Fahrhöhe	9,68 m
Gesamtgewicht <sup>2</sup>	2.870 kg
Max. Bodendruck	6,90 kg/cm <sup>2</sup>
Geschwindigkeit	4,0 km/h
Geschwindigkeit – angehoben	0,8 km/h
Steigfähigkeit	25%
Wenderadius – innen	Null
Wenderadius – außen	2,41 m
Bereifung Vollgummi, abriebfest	406 x 125
Bremsen	elektr. Lamellenbremse
Antrieb	24V Elektro 6 kW
Batterien	4 x 6V 220 Ah
Batterieladegerät (120/240V - 50/60HZ)	20 A automatisch
Elektromotor	3 kW
Hydraulikbehälter	20,0 L

JLG Industries, Inc. ist ein führender Entwickler und Hersteller von Zugangsmitteln und ergänzenden Dienstleistungen und Zubehör.

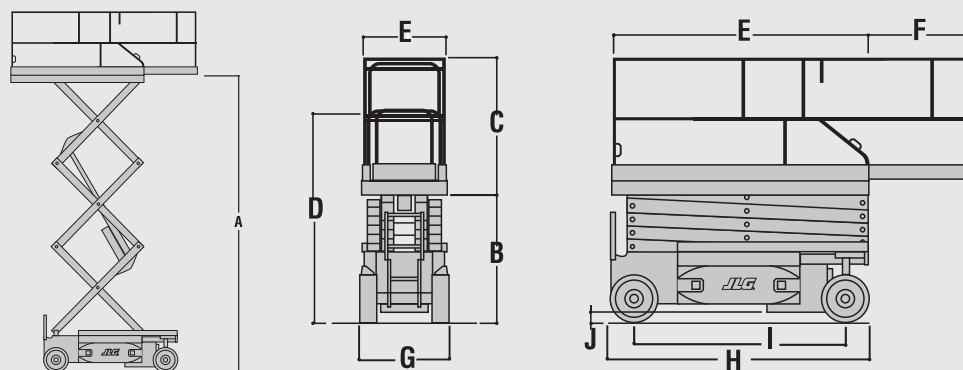
JLG verfügt über Produktionsstätten in den USA, Frankreich und Belgien. Kunden überall in Europa, Skandinavien, Afrika und dem Nahen Osten profitieren von einem Netzwerk aus Vertragshändlern und Kundendienstleistern für größtmögliche Unterstützung.

JLG ist eine Tochtergesellschaft der Oshkosh Corporation.

[www.jlgeurope.com](http://www.jlgeurope.com)

<sup>1</sup> 3246ES – zwei Personen außen 320 kg

<sup>2</sup> Das Gewicht kann durch Sonderausrüstung oder länderspezifische Auflagen höher sein.



JLG führt kontinuierlich Forschung und Produktentwicklungen durch und behält sich Änderungen ohne vorherige Ankündigung vor. Alle Daten in diesem Dokument sind unverbindlich. Bestimmte Optionen oder länderspezifische Normen erhöhen das angegebene Gewicht. Die technischen Daten können zur Erfüllung länderspezifischer Normen oder durch Hinzufügen von optionalem Zubehör abweichen.